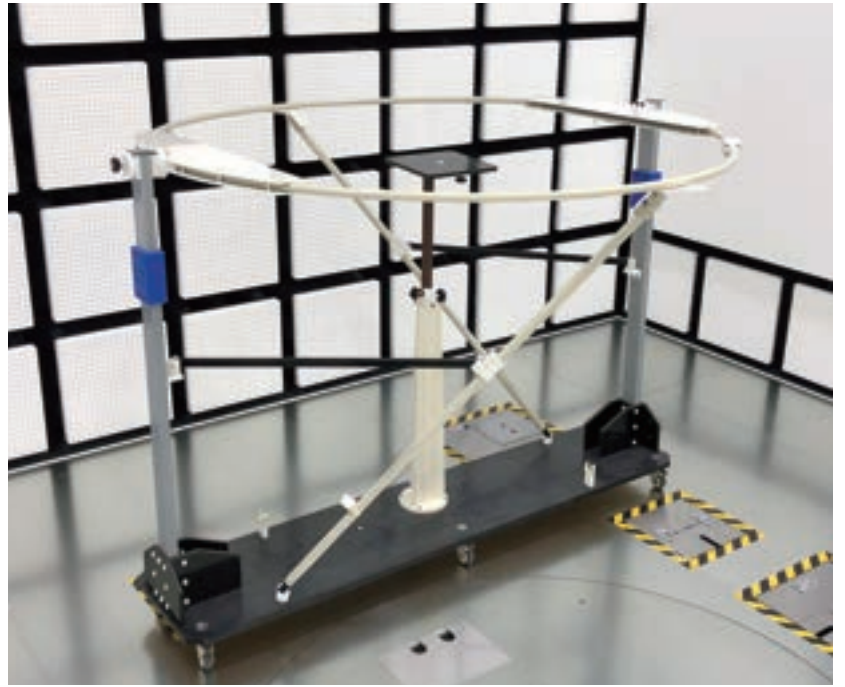
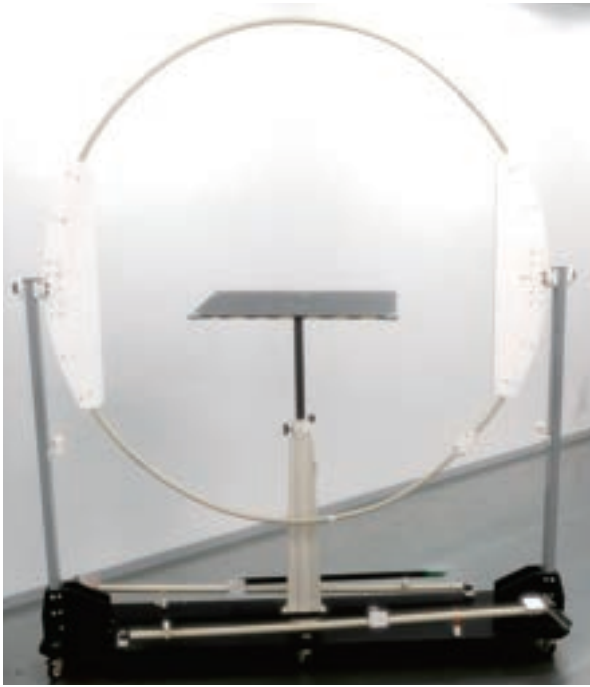


ラージループアンテナ (JSE-LLA-2)



■ 用途

CISPR15に対応した、
ループ直径2mの
磁界強度測定用
ラージループアンテナです。

■ 特徴

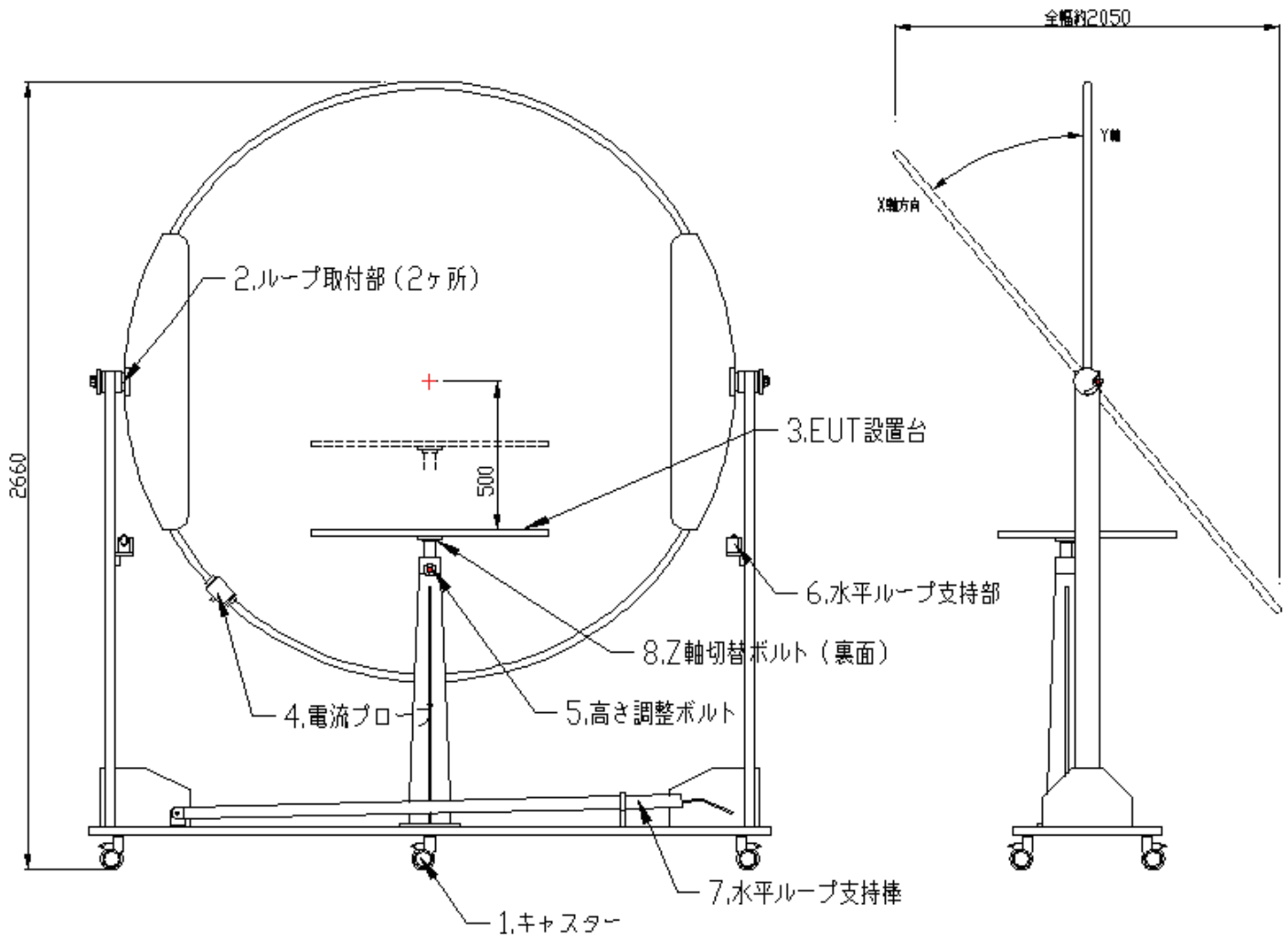
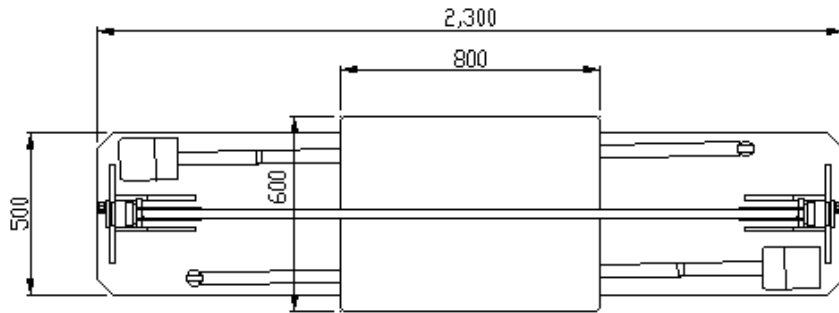
- シングルループとすることにより小型化を図りました。軽量キャスタ付きで移動、収納に便利です。
- ループアンテナ及びEUTを90°回転させることによりX,Y,Zの3軸方向の測定が可能です。
- EUT設置台は800x600mm。可動範囲500mmで高さ1mまでのEUTに対応します。

仕様

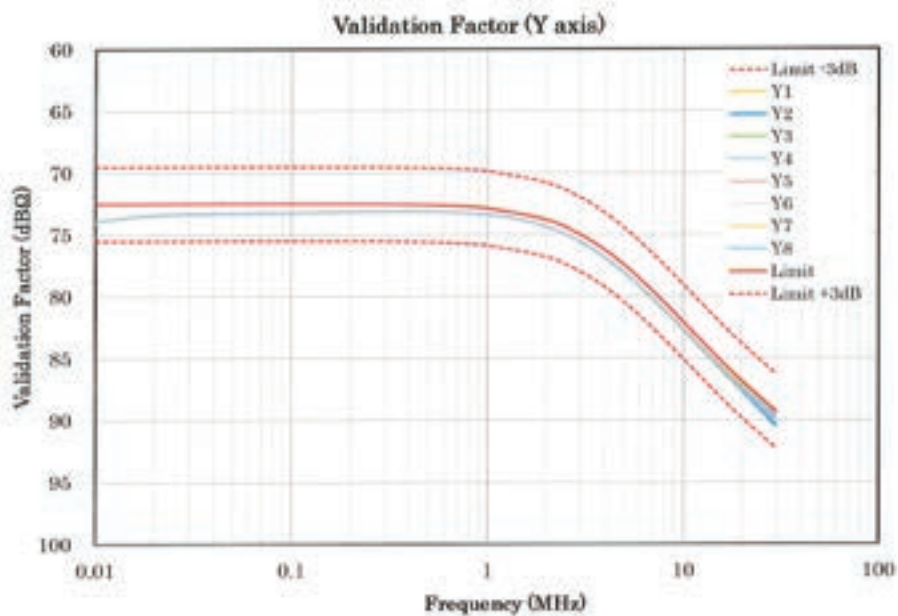
JSE-LLA-2型ラージループアンテナ

準拠規格 / 測定法	CISPR15/EN55015/J55015
ループ直径	2m
周波数レンジ	9kHz~30MHz
電流プローブ	1V/A
出力接栓	BNC型メス(50Ω)
寸法・仕上・重量	寸法: W2300×D500×H2650 (Y軸方向セット時) 基部: 木製デコラ貼仕上・黒色 重量: 約42kg
付属品	専用ループアンテナ架台(キャスター付) EUT設置台(80cm x 60cm 高さ可変範囲: ループ中心より下方50cm迄 最大荷重10kg)
オプション	校正用バラ付付きダイポールアンテナ JSE-LLA-DP (アンテナ支持用ホルダー付属)

ラージループアンテナ外觀寸法図



ラージループアンテナ特性例

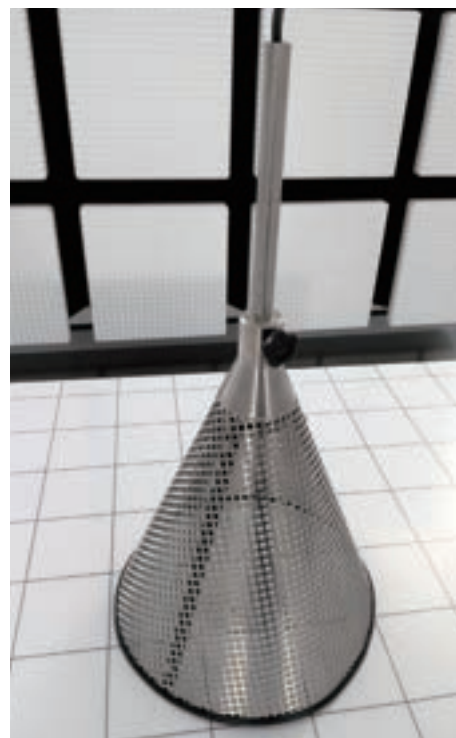


(校正用バラ付きダイポールによる8positionの偏差が2dB以内)

関連製品



JSE-LLA-1
1m ϕ ラージループアンテナ



安定器内蔵型蛍光灯用
円錐形金属ハウジング (CISPR15)

日本シールドエンクロージャ株式会社 Japan Shielded Enclosures Co.,LTD.

- 本社・工場 〒570-0043 大阪府守口市南寺方東通4-11-12 TEL:06-6998-7771
- 東京営業所 〒111-0052 東京都台東区柳橋2-6-2-204 TEL:03-5820-0540
- 横浜営業所 〒224-0041 横浜市都筑区仲町台1-28-7-304 TEL:045-530-3476

JSE
Japan Shielded Enclosures

<https://www.jse-emc.co.jp>